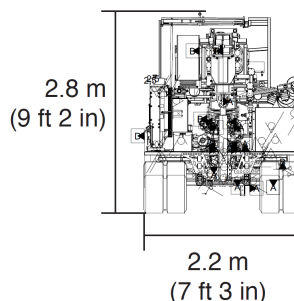
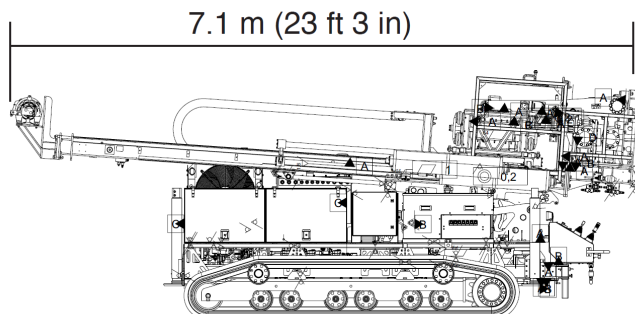


## GeoSonic LS-250



### PRINCIPALES DONNEES

#### MAT DE FORAGE

|                      |                       |
|----------------------|-----------------------|
| Poussée              | 24 kN                 |
| Traction             | 66 kN                 |
| Course tête rotation | 3.2 m                 |
| Course manoeuvre     | 3.2 m                 |
| Angle de forage      | 0 à 45° sur verticale |

#### CENTRALE DE PUISSANCE

|                    |  |
|--------------------|--|
| Moteur type        | Cummins QSB – 4 cylindres<br>turbocompresseur - Diesel |
| Puissance          | 119 kW   |
| Capacité réservoir | 193 Litres   |

#### TETE DE ROTATION SONIC

|                    |              |
|--------------------|--------------|
| Vitesse            | 0 à 80 tr/mn |
| Couple maxi        | 2,400 Nm     |
| Plage de fréquence | 0 à 75 Hz    |

#### FREIN DE TIGES - DEBLOCAGE

|                     |             |
|---------------------|-------------|
| Type                | Double      |
| Diamètre de passage | 76 à 305 mm |
| Couple de serrage   | 129 kN      |
| Couple dévissage    | 23 kNm      |

#### PORTEUR

|                 |                      |
|-----------------|----------------------|
| Type            | Chenilles caoutchouc |
| Pression au sol | 0.28 bar             |

#### AUTRES EQUIPEMENTS

- “ Treuil de manoeuvre 1 tonne (8mm - 65m)
- “ Pompe d'injection FMC E0413
- “ Poste à souder

#### DIMENSION EXTERIEURES SONDEUSE (transport)

|          |       |        |
|----------|-------|--------|
| Longueur | 7.10  | mètres |
| Largeur  | 2.20  | mètres |
| Hauteur  | 2.80  | mètres |
| Poids    | 11.50 | tonnes |

#### DIMENSIONS EXTERIEURES EN POSITION DE TRAVAIL

|                                     |      |        |
|-------------------------------------|------|--------|
| Longueur ( <i>forage vertical</i> ) | 5.60 | mètres |
| Largeur                             | 2.20 | mètres |
| Hauteur                             | 7.   | mètres |

